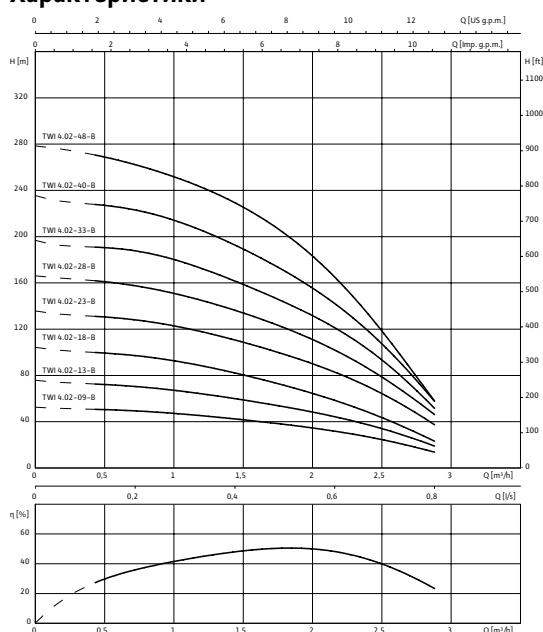


Лист данных: Wilo-Sub TWI 4.02-09-B (1~230 V, 50 Гц)

Характеристики



1~230 В, 50 Гц, $\rho = 1 \text{ кг/дм}^3$, $\nu = 1 \times 10^{-6} \text{ м}^2/\text{с}$, ISO 9906 приложение А, $\eta = \text{КПД}$ насоса

Агрегат

| | | |
|--|-----------|-------------|
| Макс. расход | Q_{max} | 3 м³/ч |
| Макс. напор | H_{max} | 50 М |
| Макс. содержание песка | ρ | 50 г/м³ |
| Минимальный индекс эффективности (MEI) | | ≥ 1 |
| Напорный патрубок | | Rp 1¼ |
| Фланцы (по EN 1092-2) | PN | 10/16/25/40 |
| Стандарт подключения | | EN 1092-2 |
| Максимальное рабочее давление | p_{max} | 40 бар |
| Макс. глубина погружения | | 350 м |
| Температура перекачиваемой жидкости | T | +3...+30 °C |
| Степень защиты | | IP 68 |
| Макс. частота включений | | 20 1/ч |

Данные мотора

| | | |
|--------------------------------|---------------|----------------|
| Подключение к сети | | 1~230 В, 50 Гц |
| Диаметр двигателя | \varnothing | 4 " |
| Номинальная мощность мотора | P_2 | 0,55 кВт |
| Коэффициент полярности | | 2 |
| Номинальный ток | I_N | 4 А |
| Длина соединительного кабеля | | 2 м |
| сечение кабеля | | 4G1,5 мм² |
| Мин. скорость потока на моторе | v | 0 м/с |
| Класс изоляции | | B |

материал

| | | |
|----------------|--|--------|
| Рабочее колесо | | 1.4301 |
| Корпус насоса | | 1.4301 |
| Вал насоса | | 1.4057 |
| Корпус мотора | | 1.4301 |
| Вал мотора | | 1.4305 |

Данные для заказа

| | | |
|-----------------------|--|------------------|
| Изделие | | Wilo |
| Арт.-№ | | 6042682 |
| Номер EAN | | 4044966445808 |
| Готовность к поставке | | Складские запасы |

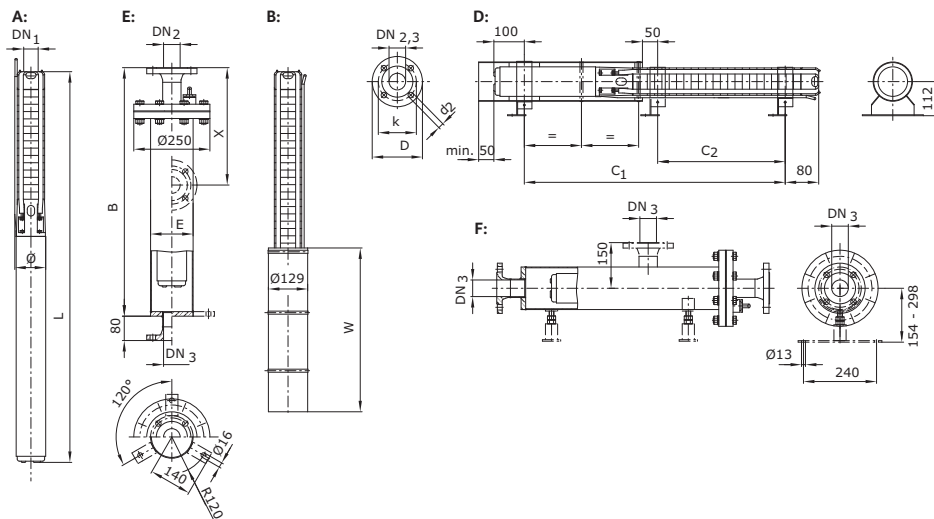
Лист данных: Wilo-Sub TWI 4.02-09-B (1~230 V, 50 Гц)

| | | |
|--------------------------------|--|---------|
| Группа товаров со скидкой | | PG5 |
| № арт. для охлаждающих кожухов | Для верт икал ьног о монт ажа (B) | 4064430 |
| № арт. для охлаждающих кожухов | Для гори зонт альн ого монт ажа (D) | 6037935 |

Размеры и габаритные чертежи: Wilo-Sub TWI 4.02-09-B (1~230 V, 50 Гц)

Габаритный чертеж

Wilo-Sub TWI 4.02

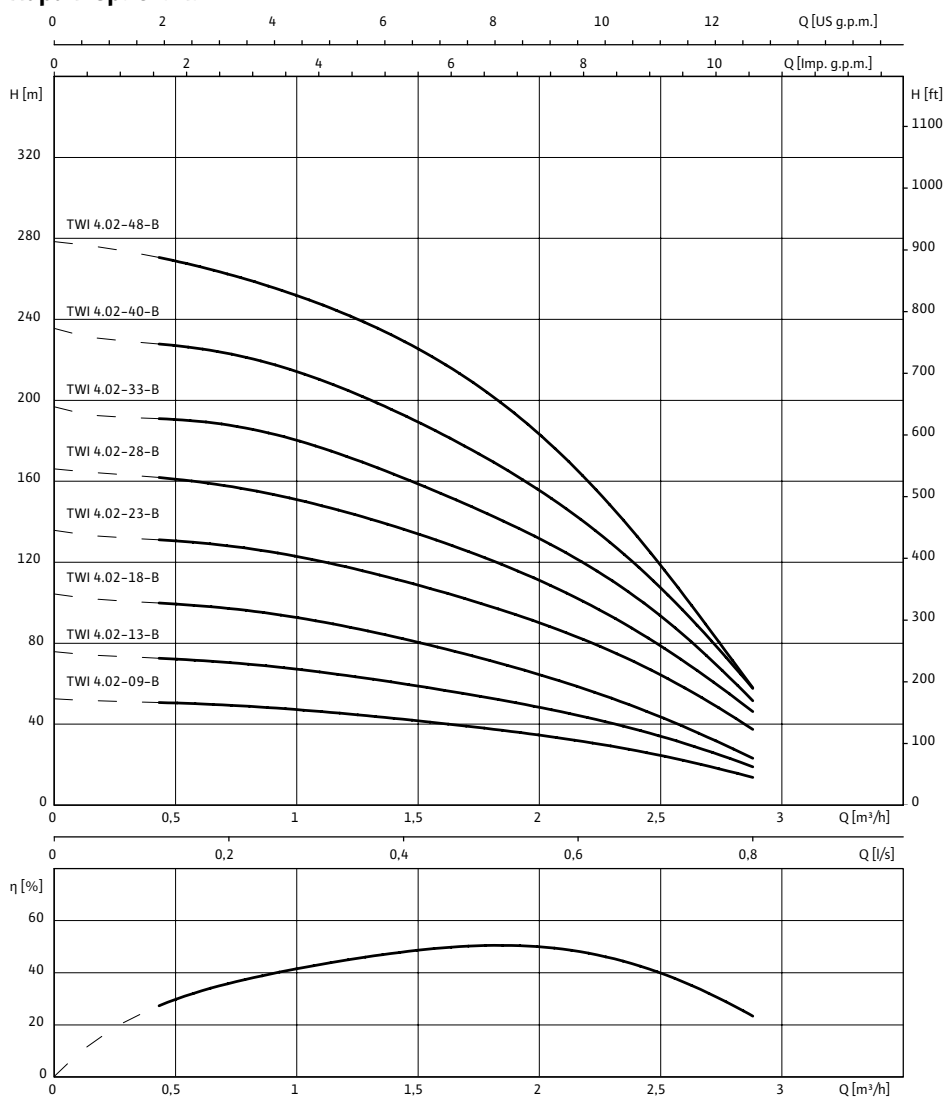


| | | |
|-------------------|----------------------|----------|
| Напорный патрубок | Rp 1¼ | |
| Размеры | <i>B</i> | 920 мм |
| Размеры | <i>C</i> <i>I</i> | 434 мм |
| Размеры | <i>E</i> | 139,7 мм |
| Размеры | <i>L</i> | 627 мм |
| Размеры | <i>W</i> | 500 мм |
| Размеры | $\varnothing_{3)}$ | 98 мм |
| Монтаж | A, B, D, E, F | |

A = вертикально, B = вертикально с охлаждающим кожухом, D = горизонтально с охлаждающим кожухом, E = вертикально с напорным кожухом, F = горизонтально с напорным кожухом

Характеристики: Wilo-Sub TWI 4.02-09-B (1~230 V, 50 Гц)

Характеристики



1~230 В, 50 Гц, $\rho = 1 \text{ кг/дм}^3$, $\nu = 1 \times 10^{-6} \text{ м}^2/\text{с}$, ISO 9906 приложение А, η = КПД насоса

Данные для заказа: Wilo-Sub TWI 4.02-09-B (1~230 V, 50 Гц)

| Данные для заказа | | |
|--------------------------------|---------------------------------|---------|
| Тип насоса | TWI 4.02-09-B | |
| Арт.-№ | 6042682 | |
| Номер EAN | 4044966445808 | |
| Готовность к поставке | Складские запасы | |
| Группа товаров со скидкой | PG5 | |
| № арт. для охлаждающих кожухов | Для вертикального монтажа (B) | 4064430 |
| № арт. для охлаждающих кожухов | Для горизонтального монтажа (D) | 6037935 |

Тексты заявок: Wilo-Sub TWI 4.02-09-B (1~230 V, 50 Гц)

Полностью погружной многоступенчатый насос с радиальными или полуосевыми рабочими колесами в секционном исполнении для вертикального и горизонтального монтажа со встроенным обратным клапаном. Стойкий к коррозии мотор однофазного или трехфазного тока для прямого пуска с водогликолевой смесью. Полностью герметичные и пропитанные смолой самосмазывающиеся подшипники с обмоткой с изолирующей лакировкой. Охлаждение мотора происходит за счет перекачиваемой жидкости. Этот агрегат всегда должен эксплуатироваться в погруженном состоянии. Горизонтальный монтаж выполняется с охлаждающим кожухом. Для перекачивания воды из скважины с максимальной глубиной погружения 350 м и максимальным содержанием песка 50 г/м³.

Объем поставки:

- окончательно смонтированная гидравлика и мотор;
- соединительный кабель с разрешением к применению в питьевом водоснабжении;
- в исполнении для однофазного тока с распределительной коробкой и конденсатором, защитой мотора от перегрева, а также выключателем/выключателем;
- инструкция по монтажу и эксплуатации.

Агрегат

Макс. расход: 3 м³/ч

Макс. напор: 50 М

Макс. содержание песка: 50 г/м³

Минимальный индекс эффективности (MEI): ≥ 1

Напорный патрубок: Rp 1½

Фланцы (по EN 1092-2): 10/16/25/40

Стандарт подключения: EN 1092-2

Максимальное рабочее давление: 40 бар

Макс. глубина погружения: 350 м

Температура перекачиваемой жидкости: +3...+30 °C

Степень защиты: IP 68

Макс. частота включений: 20 1/ч

Данные мотора

Подключение к сети: 1~230 V, 50 Гц

Диаметр двигателя: 4 "

Номинальная мощность мотора: 0,55 кВт

Коэффициент полярности: 2

Номинальный ток: 4 А

Длина соединительного кабеля: 2 м

сечение кабеля: 4G1,5 мм²

Мин. скорость потока на моторе: 0 м/с

Класс изоляции: В

материал

Рабочее колесо: 1.4301

Корпус насоса: 1.4301

Вал насоса: 1.4057

Корпус мотора: 1.4301

Вал мотора: 1.4305

Тексты заявок: Wilo-Sub TWI 4.02-09-B (1~230 V, 50 Гц)

Данные для заказа

Арт.-№: 6042682

Номер EAN: 4044966445808

Готовность к поставке: Складские запасы

Группа товаров со скидкой: PG5

№ арт. для охлаждающих кожухов: 4064430

№ арт. для охлаждающих кожухов: 6037935

Изделие: Wilo